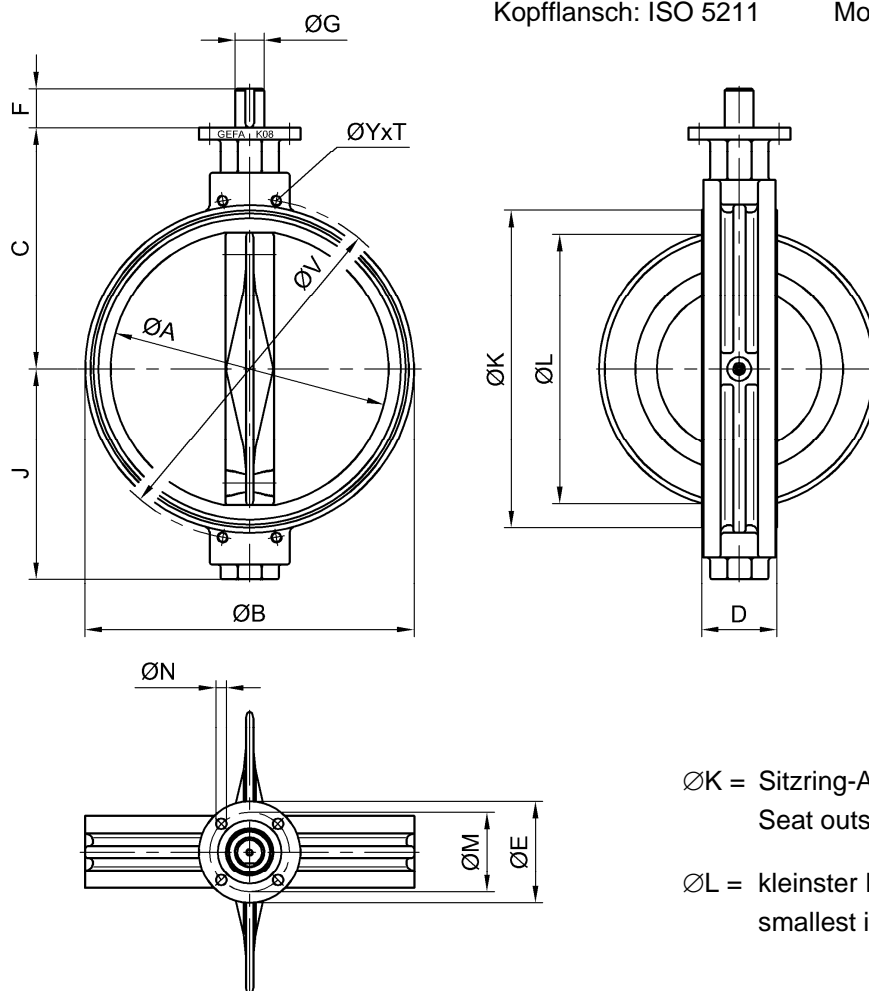


### Maße / Dimensions Processklappe Serie K08 Butterfly valve series K08 DN 600 - DN 1000



Kopfflansch: ISO 5211

Mounting plate: ISO 5211

ØK = Sitzring-Außendurchmesser  
Seat outside diameter

ØL = kleinster Flanschinnendurchmesser  
smallest inside diameter of flange

DN	NPS	ØA	ØB	C	D	ØE	F	ØG	J	ØK	ØL	Passfeder Key DIN 6885	Kopfflansch Mounting plate			kg
													ØM	ØN	ISO 5211	
600	24"	580	679	500	149	210	80	60	435	657	566	18 x 11	165	4 x Ø22	F16	150
700	28"	680	784	550	169	210	80	60	485	762	663	18 x 11	165	4 x Ø22	F16	230
800	32"	780	890	620	189	300	110	75	560	868	761	20 x 12	254	8 x Ø18	F25	310
900	36"	880	990	690	209	300	110	75	610	968	858	20 x 12	254	8 x Ø18	F25	420
1000	40"	980	1140	760	229	300	110	100	730	1068	963	28 x 16	254	8 x Ø18	F25	650

DN	NPS	Druckstufe / Pressure class PN 6			Druckstufe / Pressure class PN 10			Druckstufe / Pressure class PN 16		
		ØV	ØY	T	ØV	ØY	T	ØV	ØY	T
600	24"	705	4 x M24	40	725	4 x M27	40	770	4 x M33	40
700	28"	810	4 x M24	40	840	4 x M27	40	840	4 x M33	40
800	32"	920	4 x M27	40	950	4 x M30	40	950	4 x M36	40
900	36"	1020	4 x M27	40	1050	4 x M30	40	1050	4 x M36	40
1000	40"	1120	4 x M27	40	1160	4 x M33	40	1170	4 x M39	40

Maximale Druckbelastung: siehe Druck-Temperatur-Diagramm  
Maximum pressure: please refer to pressure-temp. range diagram

Änderungen vorbehalten  
subject to changes